

## 完整套件解決方案登場！一鍵將 igus 拖鏈套件加入購物車中，並可快速出貨

igus 現在提供適合長行程的 DIY 套件，包括供能系統、內部分隔、導槽和固定座

對於想要快速、輕鬆地訂購自己的拖鏈並自行組裝的使用者，igus 現在提供了解決方案：完整套件。該套件包括一條 E4.1 拖鏈系列、一個鋁製導槽、匹配的分隔板、去應力元件和一個螺絲起子。這代表著客戶無需擔心供能系統的耗時配置。拖鏈的所有調整都直接在設備或機器上進行。igus 線上商店現貨供應三種內高的完整套件，可提供 8 到 24 公尺的行程。

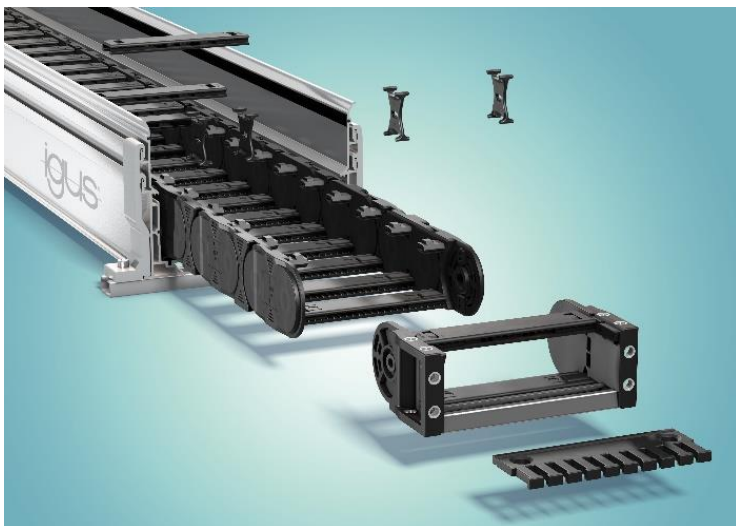
購買拖鏈時，客戶通常需要經過幾個步驟才能正確選購供能產品。客戶通常可以很快找到適用的拖鏈，但其他相關產品的選擇卻較為耗費時間，例如導槽和合適的固定座。「就像每個應用一樣，每個拖鏈配置都是各不相同的，因此客戶會面臨大量選擇。[拖鏈專家系統](#)將幫助他們配置和訂購供能系統」，igus GmbH 拖鏈業務部主管 Jörg Ottersbach 解釋說。「但汗水處理廠、鋸木廠、化學工業等領域的客戶正在尋找一種快速、簡便的完整解決方案。」為此，igus 現在直接現貨供應完整的拖鏈套件，用於 8 公尺到 24 公尺的行程。可在拖鏈專家系統的幫助下訂購適合長行程應用的產品。該套件包括一條堅固可靠的 E4.1 拖鏈系列、合適的固定座、去應力元件、分隔板、一個帶耐磨條的鋁製導槽和一個不帶耐磨條的鋁製導槽、配套的安裝組件及一個 igus 螺絲起子。

## 新聞稿

### 只需點擊一下即可獲得完整拖鏈

該套件提供從 32 毫米到 56 毫米的三種內部高度。訂購過程簡單快速：在[線上商店](#)中，除拖鏈的內部高度外，客戶只需要確定所需的總長度、內部寬度和彎曲半徑。只需點擊一下，即可將套件加入購物車。客戶將在三到五天內收到完整的套件和明確的安裝說明。igus 還承諾完整的拖鏈系統保固 36 個月。客戶可以利用[使用壽命計算器](#)輕鬆在網路上製作證書。當機器和系統達到使用壽命且拖鏈不堪使用時，igus 可將其回收利用。客戶可根據回收的淨重獲得專屬優惠券。

### 圖片說明：



圖片 PM6420-1

可快速訂購的新拖鏈完整套件包括拖鏈、導槽、去應力元件和分隔板，易於組裝。（來源：igus GmbH）